

113

Travail sur table (temps imparti 1h45min)

Réaliser la fiche ~~notice~~ technique complète de la monobrosse :

- sur une copie double avec nom, prénom, classe, date;
- présentation très soignée ;
- fonction de base ;
- principe de fonctionnement ;
- schéma technique ;
- mode opératoire ~~protocole de~~ lavage mécanisé du sol ;
- fiche de maintenance de la machine.

Notation sur /20

Les élèves ont droit à leur cahier.

Fiche technique de la monobrosse

1 - Fonction de base

La monobrosse permet de brosser mécaniquement le sol.
Des accessoires différents permettant le ponçage, le lustrage.

2 - Principe de fonctionnement

Le moteur électrique, alimenté en 220 V est couplé à un plateau support d'accessoires par un système de transmission ayant pour rôle à la fois de démultiplier la puissance mécanique développée par le moteur, d'amortir les vibrations et d'atténuer les effets de couple au démarrage. Le plateau est interchangeable et peut être remplacé par diverses brosses. Il est conçu pour permettre la fixation instantanée de disques (ou pads).

C'est par les effets conjugués de la rotation de l'élément en contact avec le sol (disque ou brosse) et de la pression exercée par la machine que s'effectuent les différentes actions de nettoyage, d'entretien ou de remise en état.

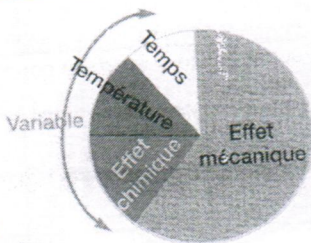
Un disjoncteur thermique de sécurité protège le moteur en interrompant automatiquement l'arrivée du courant en cas de surcharge.

L'effet mécanique est nettement prépondérant dans tous les cas d'utilisation de la monobrosse et ceci est vrai quels que soient les accessoires employés.

C'est la friction rotative appliquée sur le support qui se substitue au geste inévitable du nettoyage consistant à frotter.

- L'effet de la température
- L'action du temps
- L'effet chimique

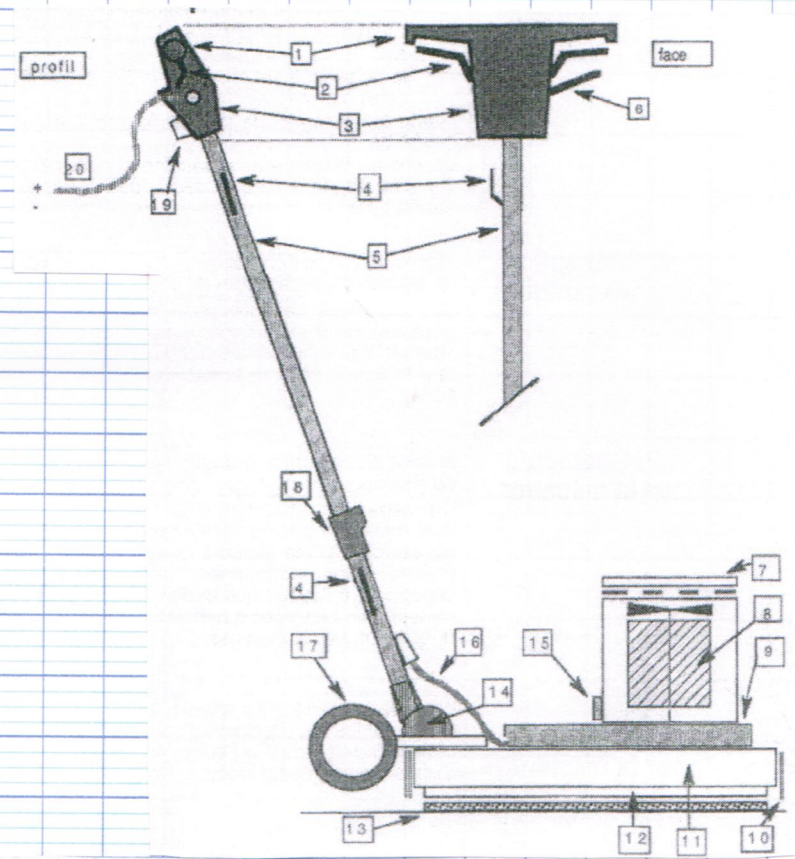
se rencontrent en proportion variable en fonction des techniques mises en œuvre et donc des montages d'accessoires correspondants.



source : Maintenance et hygiène des locaux, Lanore

3- Schéma technique

- 1 Poignée de conduite
- 2 interrupteur-gacheite
- 3 Tête du timon
- 4 Crochet d'enroulement du câble
- 5 Timon à inclinaison réglable
- 6 Levier de verrouillage et déverrouillage du timon : permet de régler son inclinaison
- 7 Couvercle du moteur avec ouies de ventilation
- 8 Moteur, surmonté de sa turbine de refroidissement
- 9 Capot de protection du système de transmission
- 10 Lèvre pare-chocs en caoutchouc
- 11 Capot de protection du plateau d'entraînement
- 12 Plateau d'entraînement
- 13 Disque (ou pad)
- 14 Articulation du timon, pourvue de nombreux crans de blocage
- 15 Disjoncteur thermique de sécurité
- 16 Câble d'alimentation du moteur
- 17 Roulette de transport
- 18 Support de fixation des accessoires
- 19 Prise électrique pour branchement des accessoires, pourvue d'un interrupteur
- 20 Câble électrique d'alimentation

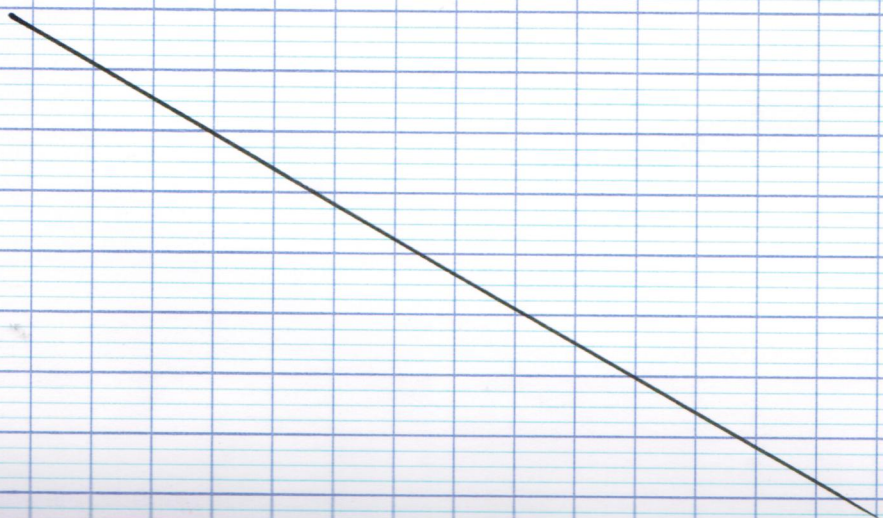


source : Maintenance et hygiène des locaux, Lanore

4 - voir page suivante (p. 40)

5 - fiche de maintenance

reprendre la fiche p. 20



4 - Mode opératoire.

Lavage mécanisé d'un sol

